

【11】證書號數： M256022

【45】公告日： 中華民國 94 (2005) 年 01 月 21 日

【51】Int. Cl.<sup>7</sup>: H02J7/00

新型

全 4 頁

【54】名稱： 快速儲能放能裝置

【21】申請案號： 093202924

【22】申請日期： 中華民國 93 (2004) 年02 月27 日

【72】創作人：

溫志湧

WEN, ZHI YONG

陳彥明

CHEN, YEN MING

【71】申請人：

溫志湧

WEN, ZHI YONG

臺中市西屯區惠文五街二十四號

陳彥明

CHEN, YEN MING

臺中縣太平市精美路三二八號

【74】代理人：

1

2

[57]申請專利範圍：

1. 一種「快速儲能放能裝置」，其儲能放能裝置係在供電迴路中至少串聯一個以上之超電容器，以及設有至少一個供電電池，由超電容器之充放電作用令電池之電流足以啟動馬達運轉；其特徵在於：

該各超電容器係與一電流平衡單元以並聯之方式構成電路之聯結，令各超電容器在同一時間平均接受充電器之電力，並藉由與其並聯之電

流平衡單元使各超電容器儲存相同之電量，俾在馬達啟動時各超電容器可在短時間完成充放電者。

2. 如申請專利範圍第 1 項所述「快速儲能放能裝置」，其中，該電流平衡單元可以為一個以上之電池者。
3. 如申請專利範圍第 1 項所述「快速儲能放能裝置」，其中，該電流平衡單元可以為一個以上之電阻者。
4. 如申請專利範圍第 1 項所述「快速儲

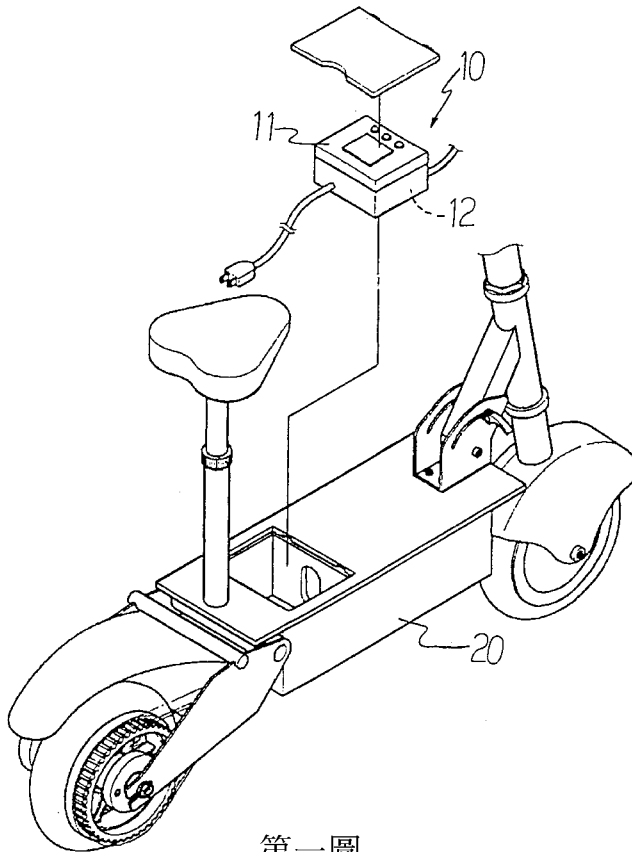
能放能裝置」，其中，該電流平衡單元可以為一個以上之二極體。

- 5.如申請專利範圍第1項所述「快速儲能放能裝置」，其中，該電流平衡單元可以為四個二極體以順向偏壓之形式連接而成。
- 6.如申請專利範圍第1項所述「快速儲能放能裝置」，其中，該電流平衡單元可與一發光二極體並聯後，再與各超電容及供電電池並聯。
- 7.如申請專利範圍第1項所述「快速儲能放能裝置」，其中，該供電迴路係配設在一匣座中，以方便電動車進行儲能放能裝置之抽換者。

8.如申請專利範圍第1項所述「快速儲能放能裝置」，其中，該供電電池可連接其他充電電源以補充電能。

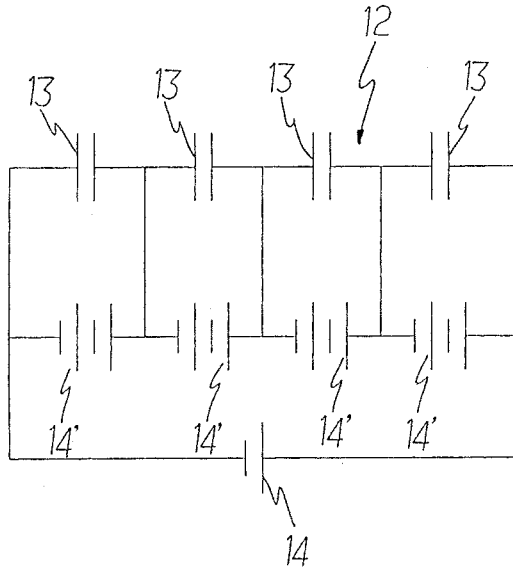
圖式簡單說明：

- 5. 第一圖係為本創作整體儲能放能裝置之外觀結構圖。
- 第二圖係為本創作第一實施例之供電迴路配設示意圖。
- 第三圖係為本創作第一實施例之另一供電迴路配設示意圖。
- 10. 第四圖係為本創作第二實施例之供電迴路配設示意圖。
- 第五圖係為本創作第三實施例之供電迴路配設示意圖。

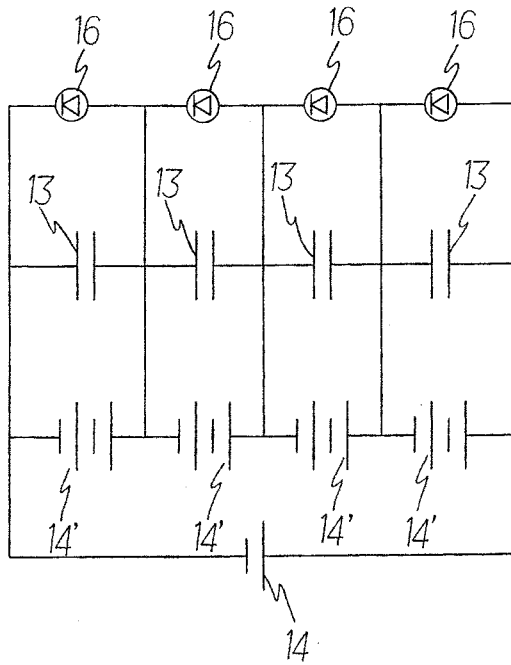


第一圖

(3)

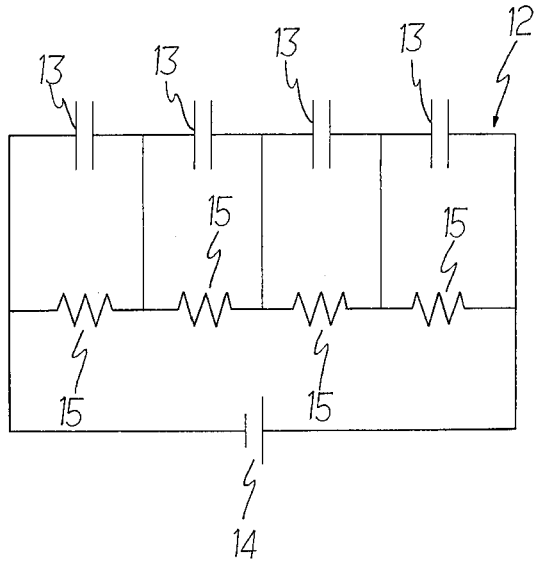


第二圖

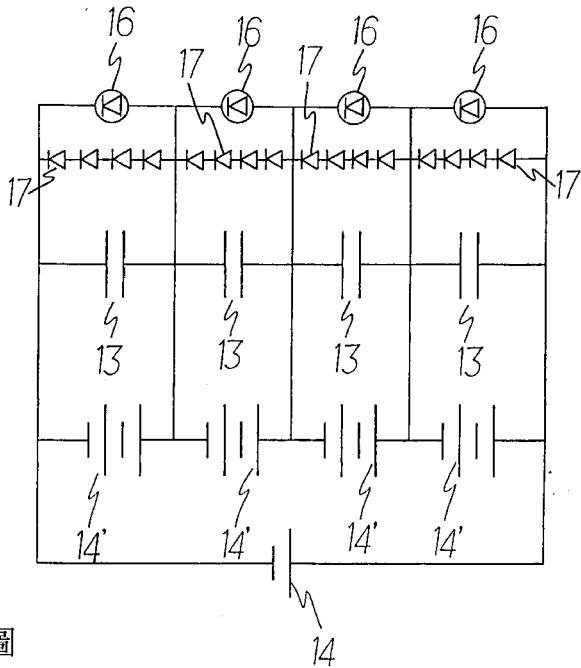


第三圖

(4)



第四圖



第五圖